

Sporák tálový plynový se statickou plynovou troubou GN 2/1 - 3x hořák

Model	Sap kód	00018741
STPT 70/80 21 G	Skupina artiklů	Sporáky



- Typ spotřebiče: Plynové zařízení
- Zapalování: Piezo+večný plamen
- Stupeň krytí ovládacích prvků: IPX4
- Materiál: Nerez

Sap kód	00018741	Výkon plynový [kW]	25.400
Šířka netto [mm]	800	Druh připojení plynu	Propan butan, zemní plyn
Hloubka netto [mm]	700	Šířka vnitřní části zařízení [mm]	657
Výška netto [mm]	900	Hloubka vnitřní části zařízení [mm]	558
Hmotnost netto [kg]	140.00	Výška vnitřní části zařízení [mm]	308

Technický list

Technický výkres



Sporák tálový plynový se statickou plynovou troubou GN 2/1 - 3x hořák

Model

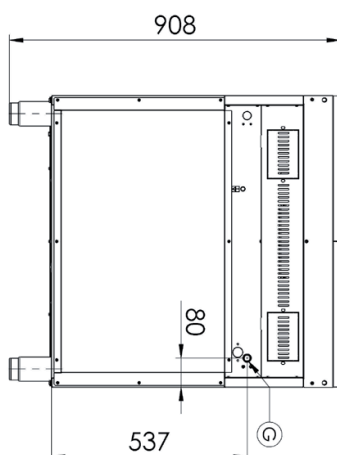
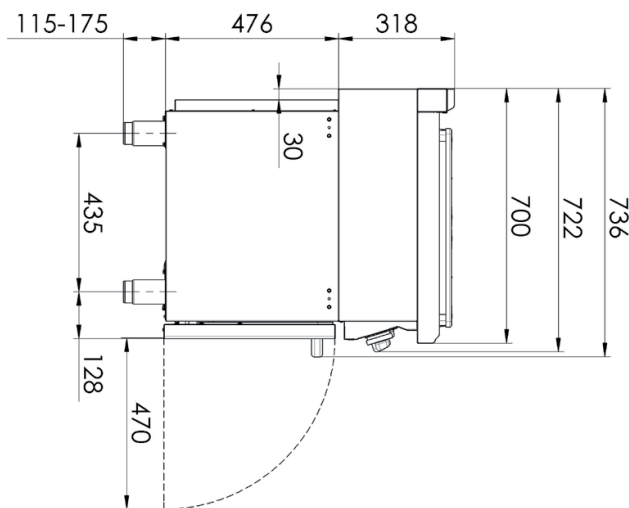
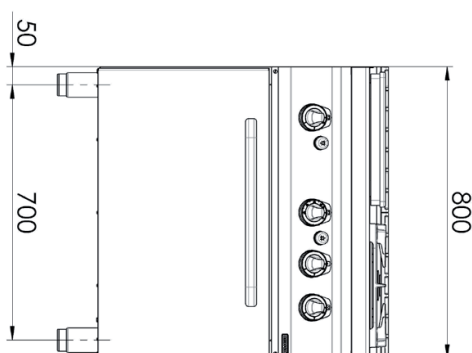
Sap kód

00018741

STPT 70/80 21 G

Skupina artiklů

Sporáky



Sporák tálový plynový se statickou plynovou troubou GN 2/1 - 3x hořák

Model	Sap kód	00018741
STPT 70/80 21 G	Skupina artiklů	Sporáky

1. Sap kód:

00018741

2. Šířka netto [mm]:

800

3. Hloubka netto [mm]:

700

4. Výška netto [mm]:

900

5. Hmotnost netto [kg]:

140.00

6. Šířka brutto [mm]:

840

7. Hloubka brutto [mm]:

800

8. Výška brutto [mm]:

975

9. Hmotnost brutto [kg]:

140.00

10. Typ spotřebiče:

Plynové zařízení

11. Konstruční typ zařízení:

S podstavbou

12. Výkon plynový [kW]:

25.400

13. Zapalování:

Piezo+večný plamen

14. Druh připojení plynu:

Propan butan, zemní plyn

15. Stupeň krytí ovládacích prvků:

IPX4

16. Materiál:

Nerez

17. Kontrolky:

chodu a nahřátí

18. Materiál vrchní desky:

AISI 304

19. Tloušťka vrchní desky [mm]:

1.20

20. Počet stupňů regulace výkonu:

6

21. Bezpečnostní termočlánek:

Ano

22. Počet hořáků/ploten:

3

23. Typ plynových varných zón:

Tál + Klasické

24. Typ hořáku:

Mosazný, rozebíratelný

25. Typ trouby:

plynová statická

26. Rozměr trouby:

GN 2/1

27. Materiál trouby:

Nerez

28. Šířka vnitřní části zařízení [mm]:

657

Sporák tálový plynový se statickou plynovou troubou GN 2/1 - 3x hořák

Model	Sap kód	00018741
STPT 70/80 21 G	Skupina artiklů	Sporáky

29. Hloubka vnitřní části zařízení [mm]:

558

31. Maximální teplota vnitřní komory [°C]:

300

30. Výška vnitřní části zařízení [mm]:

308

32. Minimální teplota vnitřní komory [°C]:

50